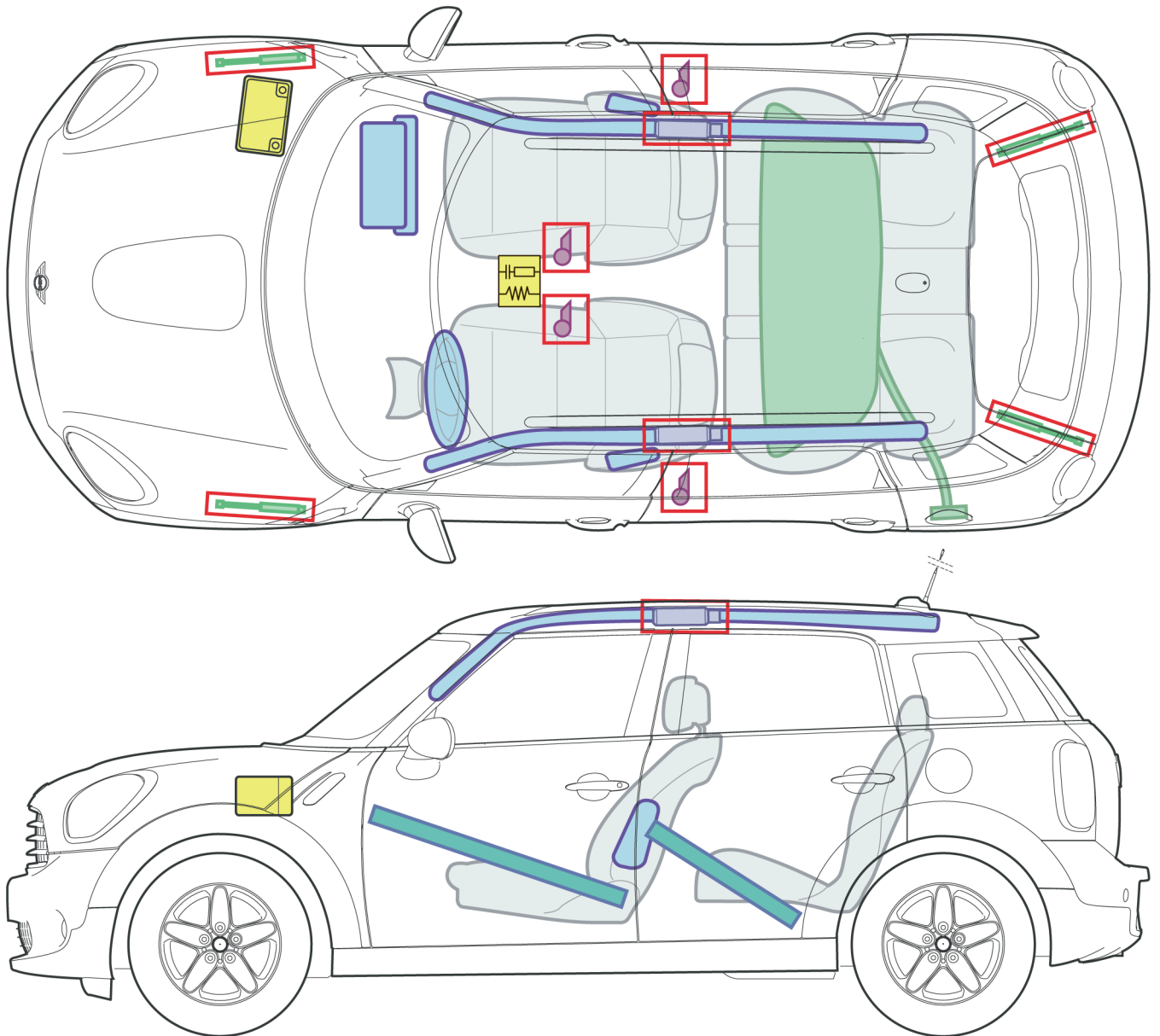




# MINI Countryman R60

(da 08/2010)



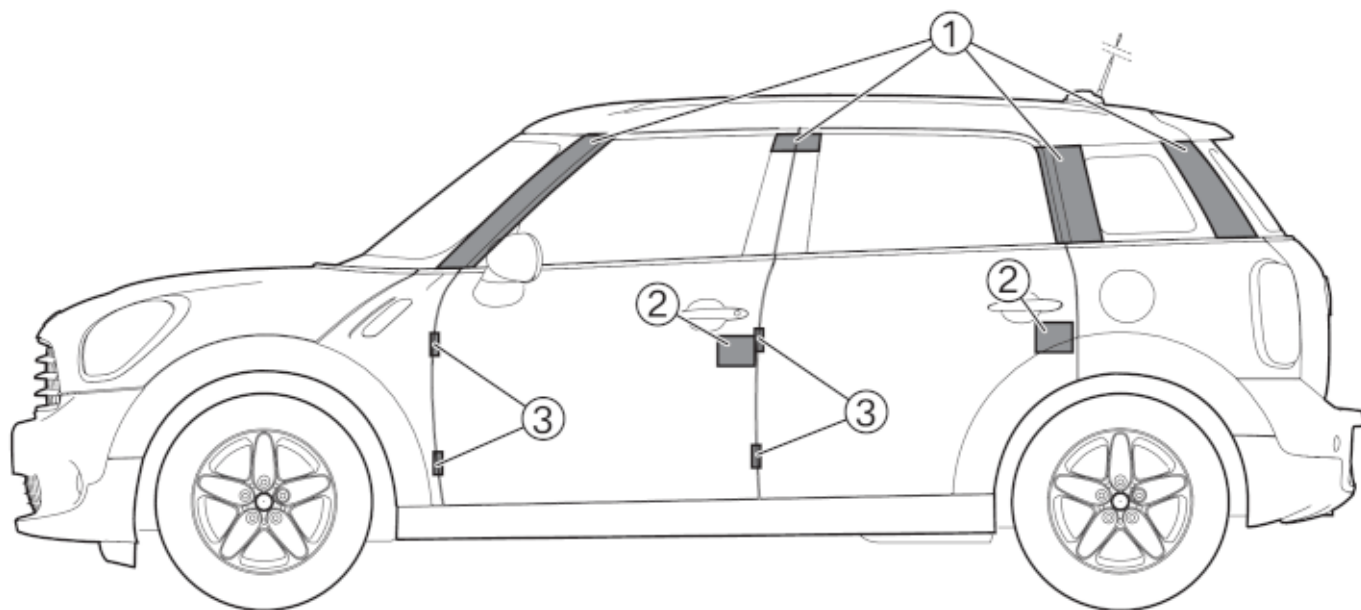
## Legenda

	Airbag		Rinforzo della carrozzeria		Centralina airbag
	Generatore di gas		Ammortizzatore oleopneumatico		Batteria 12 Volt
	Pretensionatore		Serbatoio carburante		

In questa panoramica è rappresentato l'equipaggiamento massimo della vettura.

## Apertura della vettura

Queste indicazioni valgono esclusivamente per soccorritori addestrati. Inoltre sono necessarie conoscenze sulle modalità di funzionamento e sul principio di funzionamento dei sistemi di sicurezza come anche sulle caratteristiche della vettura.



1. Le superfici contrassegnano le aree in cui il tetto può essere staccato. Per poter tagliare la carrozzeria sono necessarie moderne cesoie ad alte prestazioni. I dispositivi idraulici di tranciatura obsoleti possono non essere in grado di eseguire il compito.

Le cesoie ad alte prestazioni devono essere utilizzate da personale qualificato in maniera professionale ed appropriata.

2. Serrature delle porte
3. Cerniere delle porte

## Informazione importante

Sono da osservare le informazioni per il personale di intervento, vedere il manuale di soccorso.